



Bemusterungsprotokoll

Stand 10.10.2022/ Wohnanlage Filzmooserhof GmbH, Filzmoos

1. Fliesen

Wandfliesen Bad und WC

Fabrikat: Lazio 30cm x 60 cm

Farben: weiß matt, weiß glänzend, weiß grau, weiß beige

Verlegung: liegend, nicht versetzt verlegt

Verfliesungshöhe:

Bad: Im Duschbereich Raumhöhe der restliche Bereich wird auf 120 cm verfließt

1 Spiegel 120 cm x 60 cm mit einer Fliesenbordüre umrahmt wird über dem Waschbecken eingelassen

WC: Verfliesung auf 120 cm

Fuge Wand: grau



v.l.n.r. weiß glänzend, weiß matt, weiß grau und weiß beige



Bodenfliesen Bad und WC

Fabrikat: DADO 30 cm x 60 cm R10/B Serie Aspen

Farben: Anthrazit, Fuma, Grigo und Beige

Verlegung: gerade, im unregelmäßigen Verband

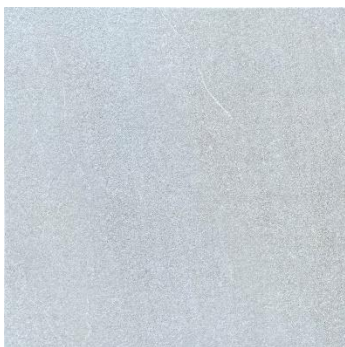
Fuge Boden: grau



v.l.n.r. Grigo, Fuma, Anthrazit und Beige

Bodenfliesen Balkone und Terrassen

Platten aus Feinsteinzeug 60 cm x 60 cm x 2 cm in Kiesbett oder mit Abstandhalter verlegt mit offenen Fugen 3 mm



Quarzit



Bodenfliesen Stiegenhaus und Stufenanlage

Fabrikat: DADO 30x60 cm R10/B Serie Aspen

Farbe: Grigo

Verlegung: gerade im unregelmäßigen Verband

Fuge Boden: grau



Grigo

Bodenfliesen Wasch- und Trockenraum

Fabrikat: Lasselsberger Extra 30 cm x 30 cm

Farben: hellgrau

Verlegung: gerade, nicht versetzt verlegt

Fuge: grau



WAGRAIN BAU



hellgrau

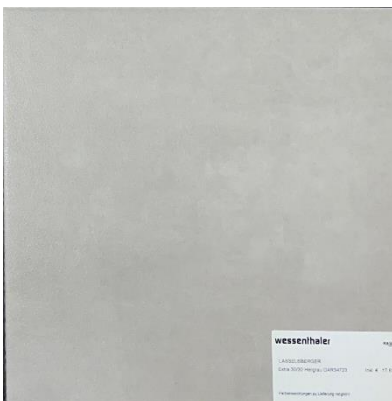
Wandfliesen Wasch- und Trockenraum hinter den Geräten

Fabrikat: Lasselsberger Extra 30 cm x 30 cm

Farbe: hellgrau

Verlegung: liegend, nicht versetzt verlegt

Fuge: grau



hellgrau

2. Parkettboden

Fertigparkett EICHE Classic - Firma Weitzer Parkett oder gleichwertiges

Fabrikat: Weitzer Parkett WP 350, Eiche, classic 2,6 mm Nuttschicht

WAGRAIN BAU GMBH - BAUUNTERNEHMEN / PLANUNG / STATIK

Hubdörfel 61, A-5602 Wagrain / T +43 6413 8544-0, F +43 6413 8656
office@wagrain-bau.at / www.wagrain-bau.at

Salzburger Sparkasse, Kto-Nr. 42333, BLZ 20404, BIC SBGSAT2SXXX, IBAN AT442040400000042333
Landesgericht Salzburg, FN 207128a / UID-Nr. ATU 51905201 / DG-Nr. 200806189



3. Innentüren

Aufbau wie Ausstattungsbeschreibung, Oberfläche weiß, Drücker Chrom matt, mit Holzumfassungszargen weiß



4. Fensterbänke Innen

Innen: Werzalith oder gleichwertiges, weiß





5. Trennwandsysteme der Kellerabteile

Trennwandsystem aus Holz oder Metall



6. Sanitärausstattung

WC Anlage:

CLSETWC clivia Set m. clivia WWC mit clivia WC- Sitz Edelstahlscharnier VIGOUR, weiß



WAGRAIN BAU GMBH - BAUUNTERNEHMEN / PLANUNG / STATIK

Hubdörfel 61, A-5602 Wagrain / T +43 6413 8544-0, F +43 6413 8656
office@wagrainsbau.at / www.wagrainsbau.at

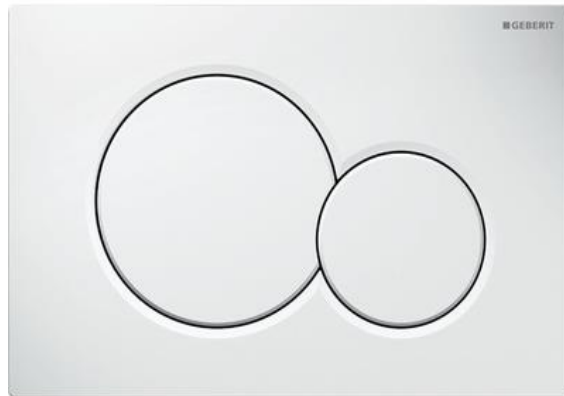
Salzburger Sparkasse, Kto-Nr. 42333, BLZ 20404, BIC SBGSAT2SXXX, IBAN AT442040400000042333
Landesgericht Salzburg, FN 207128a / UID-Nr. ATU 51905201 / DG-Nr. 200806189



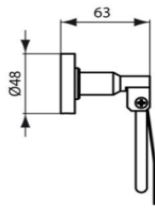
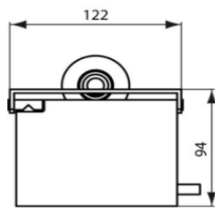
WAGRAIN BAU

SIGMA01

Geberit Betätigungsplatte Sigma01 weiß-alpin, f.2-Mengen-Spülung



DEPH Papierhalter derby mit Deckel verchromt VIGOUR



DEPBU Bürstengarnitur derby plus verchromt m.Bürste VIGOUR



WAGRAIN BAU GMBH - BAUUNTERNEHMEN / PLANUNG / STATIK

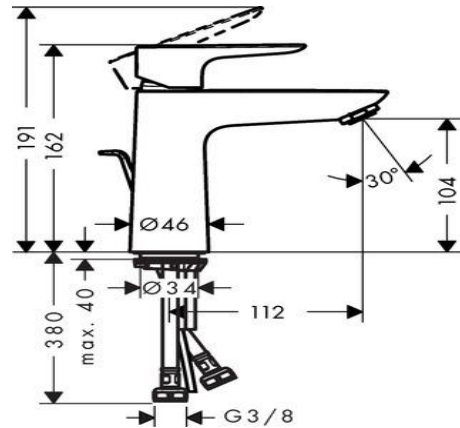
Hubdörfel 61, A-5602 Wagrain / T +43 6413 8544-0, F +43 6413 8656
office@wagrain-bau.at / www.wagrain-bau.at

Salzburger Sparkasse, Kto-Nr. 42333, BLZ 20404, BIC SBGSAT2SXXX, IBAN AT442040400000042333
Landesgericht Salzburg, FN 207128a / UID-Nr. ATU 51905201 / DG-Nr. 200806189



WAGRAIN BAU

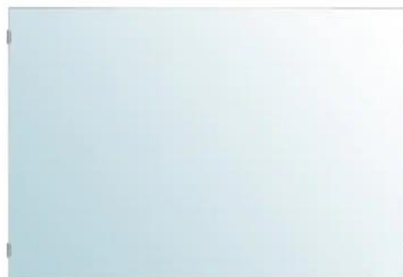
TALISE110 HG Waschtischmischer Talis E 110 chrom



DE5025MR Möbel- Handwaschbecken derby 50x25 cm rechts weiss VIGUR



SP60404 TRINNITY Spiegel 60x40cm x 4mm



WAGRAIN BAU GMBH - BAUUNTERNEHMEN / PLANUNG / STATIK

Hubdörfel 61, A-5602 Wagrain / T +43 6413 8544-0, F +43 6413 8656
office@wagrain-bau.at / www.wagrain-bau.at

Salzburger Sparkasse, Kto-Nr. 42333, BLZ 20404, BIC SBGSAT2SXXX, IBAN AT442040400000042333
Landesgericht Salzburg, FN 207128a / UID-Nr. ATU 51905201 / DG-Nr. 200806189



Waschtisch:

DE65 Waschtisch derby 65x48cm weiß VIGOUR



DE100M Möbelwaschtisch derby 100x48cm weiß VIGOUR



WAGRAIN BAU GMBH - BAUUNTERNEHMEN / PLANUNG / STATIK

Hubdörfel 61, A-5602 Wagrain / T +43 6413 8544-0, F +43 6413 8656
office@wagrain-bau.at / www.wagrain-bau.at

Salzburger Sparkasse, Kto-Nr. 42333, BLZ 20404, BIC SBGSAT2SXXX, IBAN AT442040400000042333
Landesgericht Salzburg, FN 207128a / UID-Nr. ATU 51905201 / DG-Nr. 200806189



WAGRAIN BAU

DE120MD Doppel-Möbelwaschtisch derby 120x48cm weiß VIGOUR



ONHA Handtuchhaken one 50mm verchr. VIGOUR



WAGRAIN BAU GMBH - BAUUNTERNEHMEN / PLANUNG / STATIK

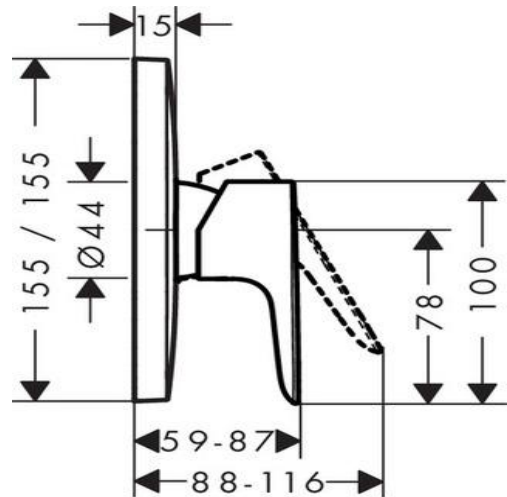
Hubdörfel 61, A-5602 Wagrain / T +43 6413 8544-0, F +43 6413 8656
office@wagrain-bau.at / www.wagrain-bau.at

Salzburger Sparkasse, Kto-Nr. 42333, BLZ 20404, BIC SBGSAT2SXXX, IBAN AT442040400000042333
Landesgericht Salzburg, FN 207128a / UID-Nr. ATU 51905201 / DG-Nr. 200806189



WAGRAIN BAU

TALEFB HG Farbset Brausebatterie Talis E verchromt f.HGROUPIBOXUNI



GDJDUBR0101 / 6GW2F1200200SILA10 / D20051206010100

freist. Seitenwand libero 3000 1200x2000 silber matt ESG 6 transparent duka



WAGRAIN BAU GMBH - BAUUNTERNEHMEN / PLANUNG / STATIK

Hubdörfel 61, A-5602 Wagrain / T +43 6413 8544-0, F +43 6413 8656
office@wagrain-bau.at / www.wagrain-bau.at

Salzburger Sparkasse, Kto-Nr. 42333, BLZ 20404, BIC SBGSAT2SXXX, IBAN AT442040400000042333
Landesgericht Salzburg, FN 207128a / UID-Nr. ATU 51905201 / DG-Nr. 200806189

Seite 11 von 13



WAGRAIN BAU

CROMA100VBS HG Brausegarnitur Croma 100 Vario m.Stange 90cm HB4 u.Schlauch
verchromt



7. Elektroschalterprogramm

Fabrikat: Berker, Design: Standard, Farbe weiß



WAGRAIN BAU GMBH - BAUUNTERNEHMEN / PLANUNG / STATIK

Hubdörfel 61, A-5602 Wagrain / T +43 6413 8544-0, F +43 6413 8656
office@wagrain-bau.at / www.wagrain-bau.at

Salzburger Sparkasse, Kto-Nr. 42333, BLZ 20404, BIC SBGSAT2SXXX, IBAN AT442040400000042333
Landesgericht Salzburg, FN 207128a / UID-Nr. ATU 51905201 / DG-Nr. 200806189



WAGRAIN BAU

Duschtasse nicht im GU- Vertrag bebildert: 12.10.2022



WAGRAIN BAU GMBH - BAUUNTERNEHMEN / PLANUNG / STATIK

Hubdörfel 61, A-5602 Wagrain / T +43 6413 8544-0, F +43 6413 8656
office@wagrain-bau.at / www.wagrain-bau.at

Salzburger Sparkasse, Kto-Nr. 42333, BLZ 20404, BIC SBGSAT2SXXX, IBAN AT442040400000042333
Landesgericht Salzburg, FN 207128a / UID-Nr. ATU 51905201 / DG-Nr. 200806189

Seite **13** von **13**